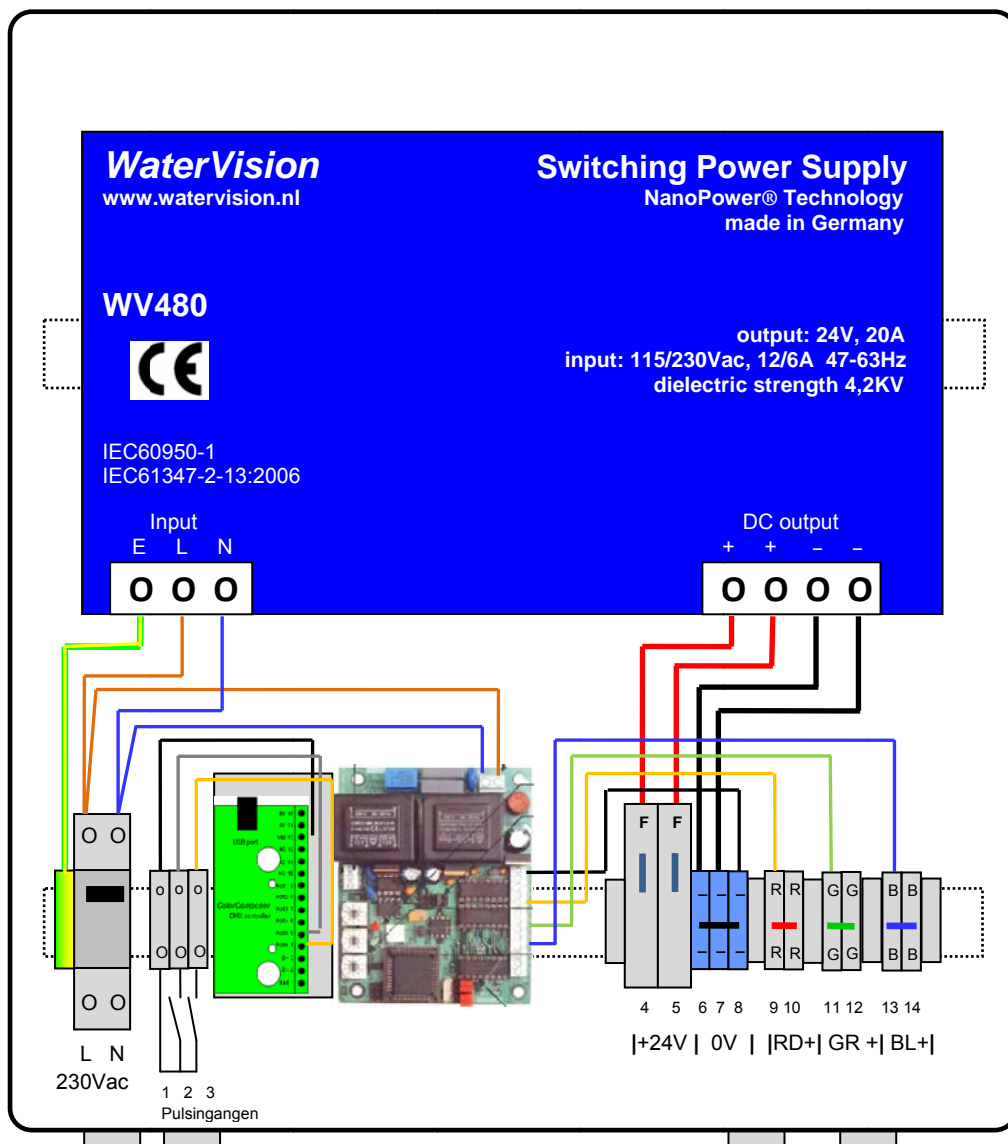


## Solid State RGB LED Driver 480Watt incl. DMX-controller



### Eigenschappen netvoeding:

- Netvoeding voor kleurwisselende LED verlichtings-armaturen (ColorWave15) met lichtdioden
- Ingang en uitgang zijn volledig galvanisch gescheiden door middel van een interne veiligheidstransformator
- Thermische beveiliging: de voeding schakelt automatisch uit bij een eventuele overbelasting. De voeding kan opnieuw worden gebruikt door eerst de voedingsspanning uit te schakelen en daarna weer in te schakelen
- primair gezekeerd: vóór de interne scheidingstransformator is een zekering opgenomen

- Ingang Vin: 115/230Vac / 47-63Hz
- Uitgangsspanning Vuit: 24Vdc – 20Amp, regelbaar: +/- 20%
- rimpel: 5%
- Groene stroomvoorziening: efficiency = 93%
- Uitgangsvermogen: 480Watt
- afmetingen: 200(B)x130(H)x130(D)mm
- uitvoering: kortsluit vast
- Diëlectrische sterkte: 4,2KV
- voldoet aan de Europese normen IEC 60950-1 en IEC 61347-2-13:2006
- CE gekeurd
- SELV Safety Extra Low Voltage

**Ingebouwde DMX controller:** standaard zijn 4 verschillende scènes geprogrammeerd

### Elektrische aansluitingen:

- Unit geschikt voor het voeden van maximaal 4 stuks 60Watt RGB ColorWave15 LED armaturen (uitgang 1)
- 4 stuks 60Watt RGB ColorWave15 LED armaturen (uitgang 2)
- zekering F: vlakzekering 15Amp
- Aansluitklemmen: Wago Cage Clamp, max. 2,5mm<sup>2</sup>
- de aders kunnen, zonder aderhulzen, direct in de Cage Clamps® gestoken worden
- verdeel de belasting zoveel mogelijk over de beide voedingsaansluitingen (uitgangen 7- en 8)

### Aansluittechniek:

- Monteer de kast altijd in verticale positie (met de wartels naar beneden)
- zorg voor voldoende ventilatie rondom de kast
- afmetingen: 400(H)x300(B)x155(D)mm
- uitvoering: plaatstaal RAL7035
- beschermklasse IP66
- wartels voor voeding en afgaande bekabeling: M20
- gebruik per uitgang een 5-aderige kabel 5x2,5mm<sup>2</sup> met maximale lengte van 25 meter

### klem functie

scènes kiezen:

1	coomon
2	Scène +
3	Scène -

4 verschillende scènes kunnen met twee verschillende pulsdrukkers geactiveerd worden

Uitgang 1:

4	+24Vdc
6	0V
9	0-10Vdc ROOD
11	0-10Vdc GROEN
13	0-10Vdc BLAUW

Uitgang 2:

5	+24Vdc
7	0V
10	0-10Vdc ROOD
12	0-10Vdc GROEN
14	0-10Vdc BLAUW