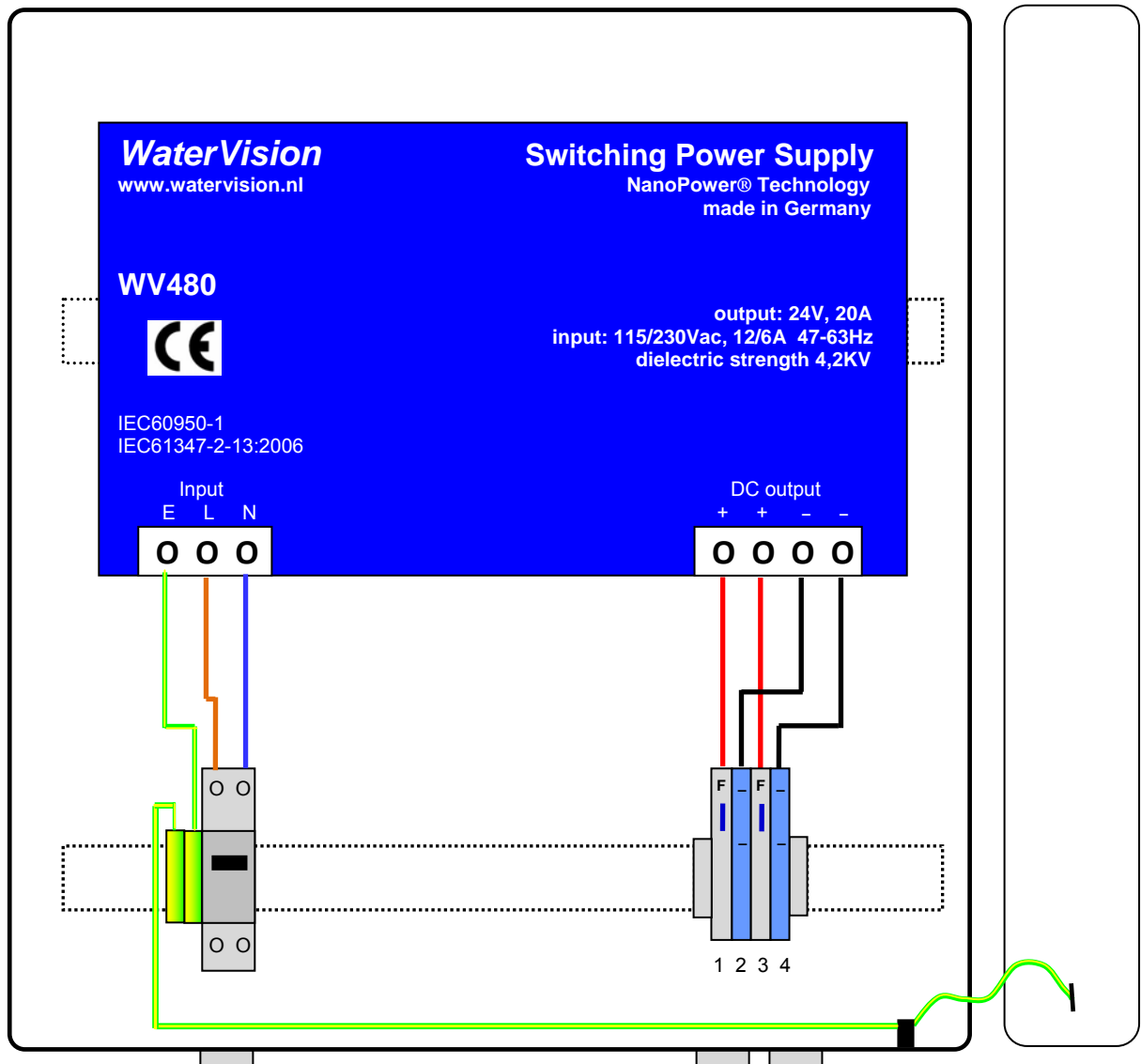


## Solid State LED driver - 480Watt

**Eigenschappen netvoeding:**

- Netvoeding voor LED verlichtingsarmaturen met lichtdioden
- Ingang en uitgang zijn volledig galvanisch gescheiden door middel van een interne veiligheidstransformator
- Thermische beveiliging: de voeding schakelt automatisch uit bij een eventuele overbelasting. De voeding kan opnieuw worden gebruikt door eerst de voedingsspanning uit te schakelen en daarna weer in te schakelen
- Primair gezekerd: vóór de interne scheidingstransformator is een zekering opgenomen
- Ingang Vin: 115/230Vac / 47-63Hz
- Uitgangsspanning Vuit: 24Vdc – 20Amp, regelbaar: +/- 20%
- rimpel: 5%
- Groene stroomvoorziening: efficiency = 93%
- Uitgangsvermogen: 480Watt
- afmetingen: 200(B)x130(H)x130(D)mm
- uitvoering: kortsluitvast
- Diëlectrische sterkte: 4,2KV
- voldoet aan de Europese normen IEC 60950-1 en IEC 61347-2-13:2006
- CE gekeurd
- SELV Safety Extra Low Voltage

**Elektrische aansluitingen:**

- Unit geschikt voor het voeden van:
  - 16 stuks 30Watt LED verlichtingsarmaturen of
  - 8 stuks 60Watt LED verlichtingsarmaturen
- zekering F: vlakzekering 15Amp
- Aansluitklemmen: Wago Cage Clamp, max. 2,5mm<sup>2</sup>
- de aders kunnen, zonder aderhulzen, direct in de klemmen gestoken worden
- verdeel de belasting zoveel mogelijk over de beide voedingsaansluitingen (uitgangen 1- en 2)

**Montage:**

- Monteer de kast altijd in verticale positie (met de wartels naar beneden)
- zorg voor voldoende ventilatie rondom de kast
- afmetingen: 400(H)x300(B)x155(D)mm
- uitvoering plaatstaal RAL7035
- Beschermklasse IP66
- wartels voor voeding en afgaande bekabeling: M20

**klem functie**

Uitgang 1:	
1	+24Vdc
2	0V
Uitgang 2:	
3	+24Vdc
4	0V

